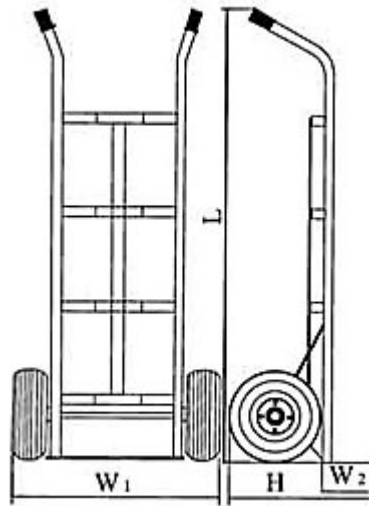


## Двухколесные тележки

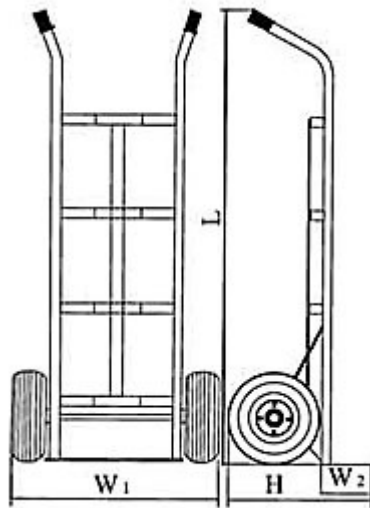


**HT 2502 AI** - Двухколесная тележка алюминиевая. грузоподъемность - 180 кг. Колеса пневматические камерные диаметром 250 мм.

Модель	Грузоподъемность кг	Диаметр основных колес мм	Материал колесного диска	Диаметр вспомогательных колес, мм	L	H	W1	W2
HT 2502 AL	180	250	пластик	-	1170	510	495	234



## Двухколесные тележки

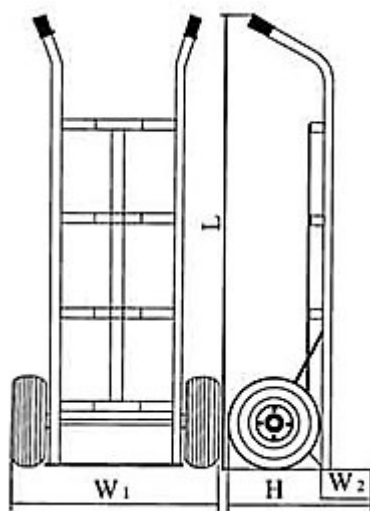


**НТ 1863** - Двухколесная тележка алюминиевая. Грузоподъемность - 100 кг. Колеса пневматические камерные диаметром 250 мм.

Модель	Грузоподъемность кг	Диаметр основных колес мм	Материал колесного диска	Диаметр вспомогательных колес, мм	L	H	W1	W2
НТ 1863	100	250	металл	-	1240	465	510	230



## Двухколесные грузовые тележки

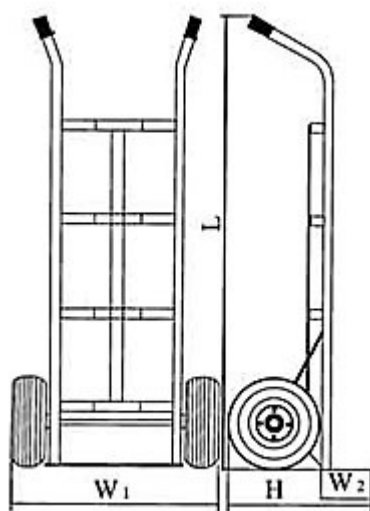


**HT 2502** - Двухколесная тележка. Грузоподъемность - 180 кг. Колеса пневматические камерные диаметром 250 мм.

Модель	Грузоподъемность кг	Диаметр основных колес мм	Материал колесного диска	Диаметр вспомогательных колес, мм	L	H	W1	W2
HT 2502	180	250	пластик	-	1170	510	495	234



## Грузовые тележки-трансформеры

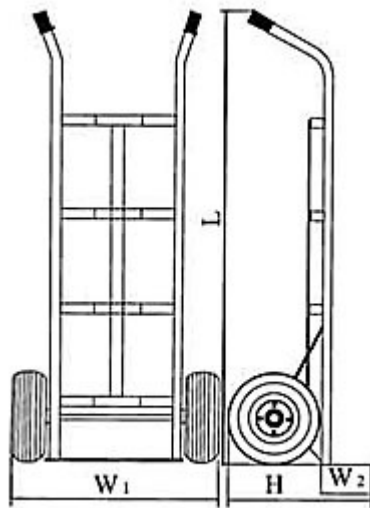


**НТ 1824** - Тележка-трансформер 4-х колесная с откидной полкой.  
Грузоподъемность - 250 кг. Колеса пневматические камерные диаметром 250 мм.

Модель	Грузоподъемность кг	Диаметр основных колес мм	Материал колесного диска	Диаметр вспомогательных колес, мм	L	H	W1	W2
НТ 1824	250	250	металл	100	1275	560	614	301



## Грузовые тележки-трансформеры

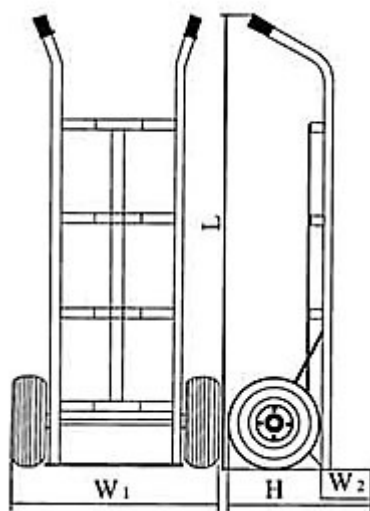


**НТ 2009** - Тележка-трансформер 4-х колесная. Грузоподъемность - 200 кг. Колеса пневматические камерные диаметром 250 мм.

Модель	Грузоподъемность кг	Диаметр основных колес мм	Материал колесного диска	Диаметр вспомогательных колес, мм	L	H	W1	W2
НТ 2009	200	250	металл	125	1695	455	565	205



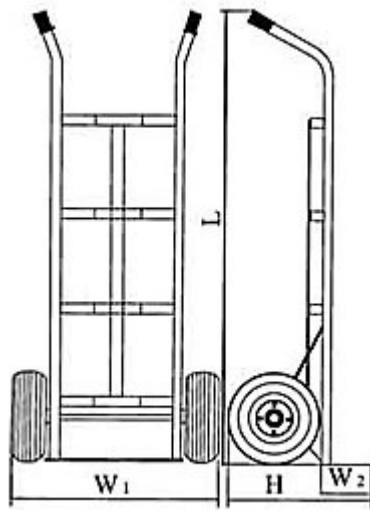
## Двухколесные грузовые тележки



**НТ 2505** - Двухколесная грузовая тележка. Грузоподъемность - 200 кг.  
Колеса с литой резиной диаметром 330 мм.

Модель	Грузоподъемность кг	Диаметр основных колес мм	Материал колесного диска	Диаметр вспомогательных колес, мм	L	H	W1	W2
НТ 2505	200	330	металл	-	1150	615	555	330

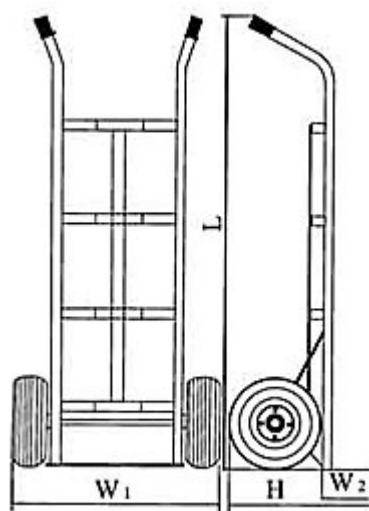
## Двухколесные грузовые тележки



**НТ 1886** - Двухколесная тележка алюминиевая. Грузоподъемность - 150 кг.  
Колеса пневматические камерные диаметром 250 мм.

Модель	Грузоподъемность кг	Диаметр основных колес мм	Материал колесного диска	Диаметр вспомогательных колес, мм	L	H	W1	W2
НТ 1886	150	250	металл	-	1310	460	550	220

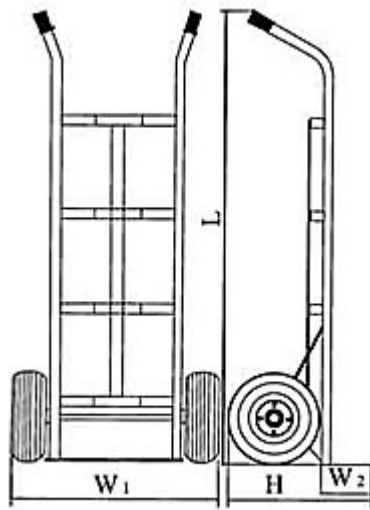
## Грузовые тележки-трансформеры



**НТ 2400 А** - Тележка-трансформер 4-х колесная. Грузоподъемность - 300 кг. Колеса пневматические камерные диаметром 340 мм.

Модель	Грузоподъемность кг	Диаметр основных колес мм	Материал колесного диска	Диаметр вспомогательных колес, мм	L	H	W1	W2
НТ 2400 А	300	300	металл	100	1308	535	630	225

## Тележки грузовые 2-х и 4-х колесные



**HT 1310** - Тележка лестничная. Грузоподъемность - 120 кг. Два блока колес диаметром 160 мм по 3 шт. в каждом

Модель	Грузоподъемность кг	Диаметр основных колес мм	Материал колесного диска	Диаметр вспомогательных колес, мм	L	H	W1	W2
HT 1310	120	160	пластик	-	1300	595	517	230